

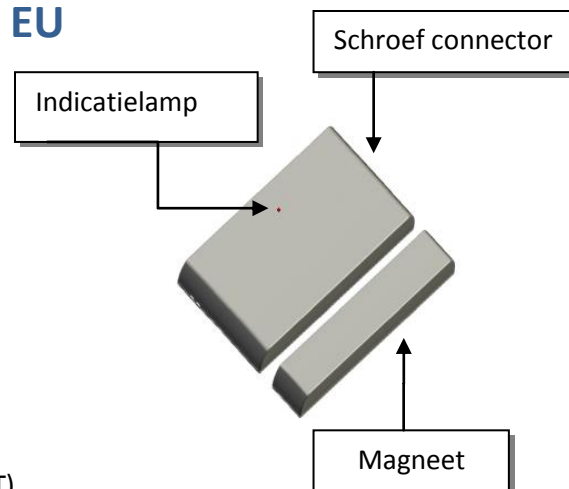
Snelstart: Door Sensor EU

Technische specificaties

Voltage	2x AAA 1,5V batterijen
Levensduur batterij	5 jaar
Frequentie	868.42 MHz
Draadloos bereik	30~100meter line of sight
Nauwkeurigheid tempsensor	+/- 2,5° C from -15° C to +85° C

Basis functies

- De *Door Sensor* kan geplaatst worden bij elk raam of elke deur.
- De *Door Sensor* rapporteert de status van de deur (OPEN/DICHT).
- De *Door Sensor* kan temperatuur meten.
- De *Door Sensor* heeft ook een schroef connectie voor een extern (droog) contact.
- Alleen binnen te gebruiken.

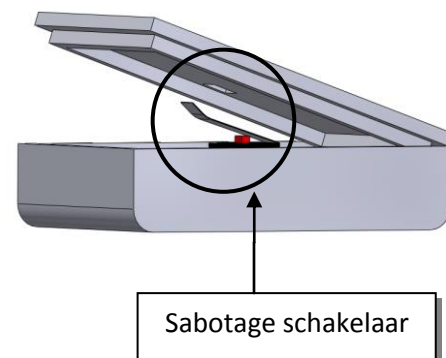


Hoe het werkt

Na een succesvolle installatie, kan de *Door Sensor* gemonteerd worden op de muur, deur of het raam. Wanneer de deur geopent wordt zal het indicatielampje kort knipperen. Dit laat zien dat er een Z-Wave bericht is verzonden. Met een controller kunt u de temperatuur en het niveau van de batterij opvragen.

Monteren

1. Voor het monteren, moet de *Door Sensor* geïnstalleerd zijn in een Z-Wave netwerk.
2. Gebruik een platte schroevendraaier om via de inhammen de achterkant voorzichtig te verwijderen.
3. Doe hetzelfde voor de deksel van de *Magneet*.
4. Gebruik de bijgeleverde schroeven om de covers te monteren.
5. Het heeft de voorkeur om de magneet op de deur of het raam te monteren en de *Door Sensor* op de muur.
6. Wees er zeker van dat de *Magneet* niet meer dan 1 centimeter verwijderd is van de *Door Sensor*.
7. Plaats twee AAA 1,5V batterijen in het apparaat.
8. Plaats de *Door Sensor* en magneet op de achterkant.
9. Zorg ervoor dat alle kanten voorzichtig gesloten zijn.
10. Het monteren is gelukt als het LED-lampje een volle seconde knippert.



Installeren of verwijderen in/uit Z-Wave netwerk¹

1. Verwijder de sensor van de achterkant, wanneer de *Door Sensor* gemonteerd is.
2. Houd de sabotage schakelaar twee seconden ingedrukt, laat deze dan los om het proces te starten.
3. Wanneer de normale installatie mislukt zal het product de Network Wide Inclusion automatisch starten.



¹ Zorg ervoor dat uw Z-Wave controller in de correcte werkingsmodus staat (installeren of verwijderen).

Waarschuwing:

- Dit product maakt gebruik van een radiosignaal dat door muren, ramen en deuren heengaat. Het bereik is sterk beïnvloedbaar door omstandigheden als grote metalen objecten, bedrading in huis, beton, meubels, koelkasten, magnetrons en dergelijke. Het gemiddelde bereik is ongeveer 30 meter.
- Stel dit product niet bloot aan extreme hitte of vocht.
- Vermijd langdurige blootstelling aan direct zonlicht.
- Probeer het product niet zelf te repareren. Als het product beschadigd is of u twijfelt over de juiste werking, stuur het product dan terug.
- Maak het product met geen enkele vloeistof schoon.
- Alleen voor gebruik binnenshuis.

Technische details

Voltage	2x AAA 1,5V batterijen Van 2,3 tot 4,0Vdc Gebruik geen oplaadbare batterijen
Levensduur batterij	Bij normaal gebruik ongeveer vijf jaar. Grote netwerken zullen deze duur verkorten.
Frequentie	868.42 MHz (EU), andere op aanvraag
Maximaal draadloos bereik	30 tot 100 meters in een directe zichtlijn
Mesh-netwerk	150-300 meter (maximaal 4 hops)
Maximale temperatuur	-15 °C to +85 °C **
Temperatuur bij opslag	-5 °C to +65 °C
Luchtvochtigheid bij opslag	10% to 70%
Temperatuur bij gebruik	0 °C to 50 °C
Luchtvochtigheid bij gebruik	30% to 80%

**Offset van de temperatuur ADC meting moet worden gekalibreerd met de Z-Wave configuratie command class.

Product afmetingen (lengte x breedte x hoogte)

Door Sensor = 58 x 33 x 17 mm

Magneet = 58 x 11 x 17 mm



Indicatie modus

Het indicatielampje geeft verschillende statussen van het apparaat aan:

- | | |
|----------------------------------|---|
| 1. Klaar om te installeren: | indicatielampje knippert elke seconde |
| 2. bezig met installeren: | indicatielampje knippert twee keer per seconde |
| 3. bezig met deïnstalleren: | indicatielampje knippert drie keer elke 1.5 seconde |
| 4. Installeren succesvol: | indicatielampje brand een volle seconde |
| 5. Tamper schakelaar losgelaten: | indicatielampje knippert zes keer snel |
| 6. Monteren succesvol: | indicatielampje brand een volle seconde |
| 7. Verzenden RF bericht mislukt: | indicatielampje knippert zes keer snel |

Ondersteunde command classes:

Basic type: BASIC_TYPE_ROUTING_SLAVE

Generic type: GENERIC_TYPE_SENSOR_BINARY

Specific type: SPECIFIC_TYPE_NOT_USED

Listening: False, Z-Wave Lib: 4.54

class: 0x30 COMMAND_CLASS_SENSOR_BINARY

class: 0x70 COMMAND_CLASS_CONFIGURATION

class: 0x71 COMMAND_CLASS_ALARM

class: 0x72 COMMAND_CLASS_MANUFACTURER_SPECIFIC

class: 0x80 COMMAND_CLASS_BATTERY

class: 0x84 COMMAND_CLASS_WAKE_UP

class: 0x85 COMMAND_CLASS_ASSOCIATION

class: 0x86 COMMAND_CLASS_VERSION

class: 0x31 COMMAND_CLASS_SENSOR_MULTILEVEL

class: 0xEF COMMAND_CLASS_MARK

class: 0x20 COMMAND_CLASS_BASIC



Not listening routing slave

Dit Z-Wave product wordt gebruikt als routing slave. Slave nodes zijn nodes in een Z-Wave netwerk die commando's ontvangen en daarop reageren. Dit apparaat staat altijd in de slaapstand omdat deze op batterijen werkt. In de slaapstand werkt het apparaat niet actief. Het apparaat zal actief worden door gebruik te maken van de 'wake up command class'.

Include initiator

De include initiator wordt gebruikt om de Primary en Inclusion Controllers nodes toe te voegen aan het netwerk. Wanneer beide include initiators gelijktijdig geactiveerd zijn, zal de nieuwe node toegevoegd worden aan het netwerk (als de node niet eerder toegevoegd was).

Exclude initiator

De exclude initiator wordt gebruikt door de Primary Controllers om nodes uit het netwerk te verwijderen. Wanneer de exclude initiator en de slave initiator gelijktijdig geactiveerd worden, zal dit resulteren in het feit dat de slave verwijderd zal worden uit het netwerk (en gereset naar Node ID zero). Ook als de slave geen deel was van het netwerk, zal deze gereset worden door dit proces.

Z-Wave uitbreidbaar

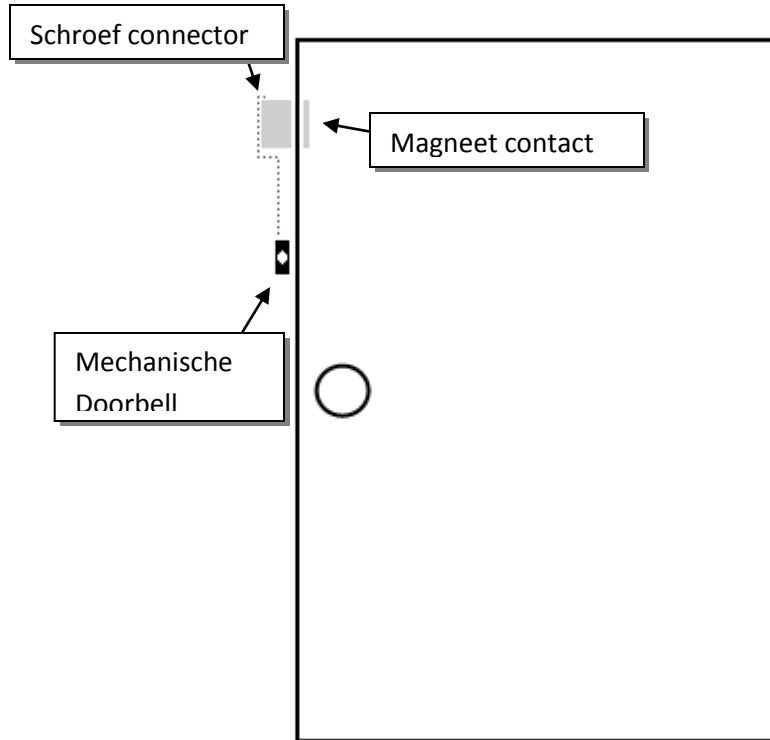
Doordat dit een Z-Wave apparaat is, betekent dit dat het kan samenwerken met verschillende andere apparaten in het Z-Wave netwerk. Ook producten van andere bedrijven kunnen worden toegevoegd (mits Z-Wave bestuurbaar).

Hops & retries

Het Z-Wave netwerk heeft een bereik tot 30 meter in een directe zichtlijn. Het is mogelijk deze afstand uit te breiden. Door middel van een mesh-netwerk kan het signaal tot 300 meter worden uitgebreid (met een minimum van 150 meter en met maximaal 4 hops).

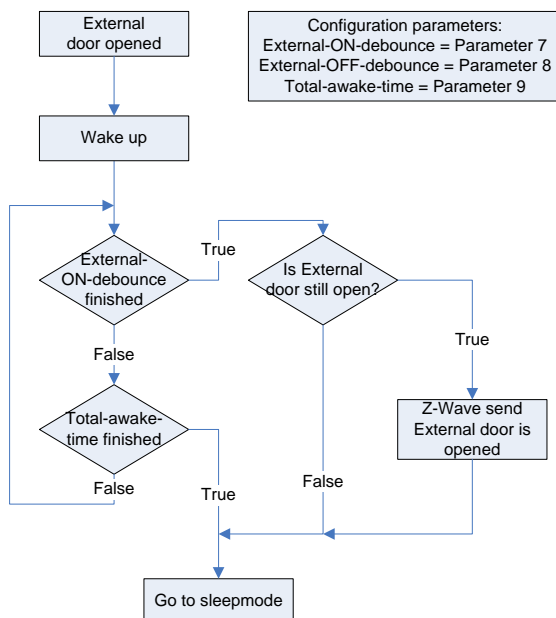
Door Sensor extern contact (schroef connector)

De Door Sensor heeft naast zijn magneet contact ook een extern contact, deze kan bijvoorbeeld gebruikt worden voor een Deurbel.



Bij dit extern contact kan ook een vertagings tijd worden gebruikt om er bijvoorbeeld een Bed Sensor op aan te sluiten. Deze vertagingstijd houdt in dat de staat (open en/of dicht) voor een bepaalde periode actief moet zijn voordat het Z-Wave bericht wordt verstuurd.

Met de configuratie parameters 7,8 en 9 kunt u dit instellen. Zie hieronder een technische (flow) diagram hoe de parameters gebruikt kunnen worden. (zie voor meer informatie ook § command class configuration.)



class: 0x20 COMMAND_CLASS_BASIC

Wanneer een deur geopend wordt, wordt een basis set frame (met de waarde 255) verstuurd naar de geassocieerde nodes.

Wanneer een deur gesloten wordt, wordt een basis set frame (met de waarde 0) verzonden naar de geassocieerde nodes. Dit is de controlerende rol van de Basic command class.

De ondersteunende rol van de Basic command class is toegewezen aan de Sensor Binary command class.

class: 0x25 COMMAND_CLASS_SENSOR_BINARY

De Sensor Binary command class kan gebruikt worden om de status van de *Door Sensor* (open of dicht) aan te vragen. "255" is open, and "0" is dicht.

class: 0x86 COMMAND_CLASS_VERSION

Deze command class wordt gebruikt om informatie te verkrijgen over de *Door Sensor*. De Z-Wave library type, de Z-Wave protocol versie en de applicatie versie zal gerapporteerd worden.

class: 0x72 COMMAND_CLASS_MANUFACTURER_SPECIFIC

Deze rapporteert informatie over de fabrikant. Dit product bevat de fabrieks ID van *BeNext*. Fabrikant ID van *BeNext* is 138, het ID van dit product is 4.

class: 0x70 COMMAND_CLASS_CONFIGURATIONConfigure parameters:**0. Niet gebruikt****1. Standaard waarden instellen**

Beschrijving: Stel alle configuratie waarden standaard in (fabrieksinstellingen)
Lees hier meer over in het hoofdstuk Configuratie Reset.

Grootte: 1 byte*

Param1: als de waarde 0xFF is stel deze dan standaard in

Param2, 3, 4: niet gebruikt

2. External contact

Beschrijving: Configureer hetgeen dat het external contact verstuurd wanneer deze getriggerd wordt

Standaard: 0x00 (verstuurd een alarm rapport)

Grootte: 1 byte*

Param1: als 0x00: verstuurd een alarm rapport met type 2
als 0x01 - 0xFF: verstuurd een basic set frame naar alle nodes in de associatie groep 2.

3. Niet gebruikt

Beschrijving: Wordt niet gebruikt, maar kan wel ingesteld en opgevraagd worden.

Grootte: 1 byte*

4. Niet gebruikt

Beschrijving: Wordt niet gebruikt, maar kan wel ingesteld en opgevraagd worden.

Grootte: 1 byte*

5. De modus

Beschrijving: de werkingsmodus.
Standaard: 0x01

Grootte: 1 byte*
Param1: Modus 1: normale werkingsmodus.
Modus 3: Z-Wave chip is altijd aan om opgevraagd te kunnen worden.
Bijvoorbeeld de versie of fabriek ID.
Elke andere waarde dan 3. Die waarde wordt gerapporteerd nadat een GET is ontvangen, maar zal gezien worden SW als modus 1.
Param2,3: niet gebruikt

6. De temperatuur offset

Beschrijving: Een offset voor de temperatuur.
Standaard: 0x00

Grootte: 2 bytes*
Param1,2: een ondertekend getal bepaalt de offset van de temperatuur
Param3,4: niet gebruikt

7. Extern contact debounce ON

Beschrijving: Debounce tijd voor het externe contact wanneer geopend.
(zie ook § Door Sensor extern contact)
Standaard: 0x00

Grootte: 1 byte*
Param 1: waarde 0 – 255 seconden
Param 2,3,4: niet gebruikt

8. Extern contact debounce OFF

Beschrijving: Debounce tijd voor het externe contact wanneer gesloten.
(zie ook § Door Sensor extern contact)
Standaard: 0x00

Grootte: 1 byte*
Param 1: waarde 0 – 255 seconden
Param 2,3,4: niet gebruikt

9. Wake up vertraging

Beschrijving: Een vertraging van de wake up tijd om het externe contact de kans te geven te veranderen.
(zie ook § Door Sensor extern contact)
Standaard: 0x00

Grootte: 1 byte*
Param 1: waarde * 100 ms, 0 – 25,5 seconden
Param 2,3,4: niet gebruikt

* als de grootte anders is dan de opgegeven grootte, zal het frame genegeerd worden waardoor configuratie waarden niet veranderd worden.

class: 0x85 COMMAND_CLASS_ASSOCIATION

De Association command class wordt gebruikt om andere apparaten met de *Door Sensor* te verbinden. De apparaten die verbonden zijn worden gecontroleerd op applicatieniveau.

De *Door Sensor* kan geassocieerd worden aan een groep. Als dit zo is, kan de *Door Sensor* andere Z-Wave apparaten besturen.

Aantal groepen: 2

Maximaal ondersteunde nodes per groep: 5

Groep 1: als het interne deur contact (magneet) aangeroepen wordt, zal deze een Z-Wave frame verzenden naar elke node in deze groep.

Groep 2: als het externe deur contact aangeroepen wordt, zal deze een Z-Wave frame verzenden naar elke node in deze groep als deze geconfigureerd is (bekijk de configuratie documentatie param 2: extern contact).

Class: 0x80 COMMAND_CLASS_BATTERY

Deze command class wordt gebruikt om informatie te verschaffen over het niveau van de batterij.

Zodra de batterij lager is dan 20%, zal de *Door Sensor* een waarschuwing verzenden (waarde 255) na elke wake up notificatie. Hij zal de echte waarde versturen na een 'batterij Get', ook als deze onder de 20% is.

Wanneer de batterijen geplaatst worden zal een Battery Report verstuurd worden (indien onderdeel van een – Wave netwerk).

class: 0x84 COMMAND_CLASS_WAKE_UP

De Wake Up command class wordt gebruikt bij apparaten die werken op batterijen. Deze class staat de *Door Sensor* toe om af en toe actief te worden om andere apparaten te informeren dat de *Door Sensor* klaar is om commando's te ontvangen. Na het ontvangen van die commando's zal de *Door Sensor* terugkeren naar de slaapstand. De 'wake up' interval kan ingesteld worden door gebruik te maken van de WAKE_UP_INTERVAL_SET command.

De standaardwaarde is 0x1C20 = 7200 sec = 2 uur

De standaard node is 0xFF = 255 (naar alle nodes)

Het is mogelijk om een **wake up notificatie** te versturen op gebruikersinteractie. Om dit te doen houdt u de sabotage schakelaar voor vier seconden ingedrukt.

Wanneer de 'wake up' tijd is ingesteld op 0, zal een **wake up notificatie** nooit periodiek verstuurd worden, alleen op gebruikersinteractie.

class: 0x31 COMMAND_CLASS_SENSOR_MULTILEVEL

Sensor_multilevel_get

De Sensor Multilevel command class wordt gebruikt om een rapport van de *Door Sensor* te verkrijgen. De teruggestuude waarde is de gemeten temperatuur in de behuizing (met één decimaal).

class: 0x71 COMMAND_CLASS_ALARM

Deze command class wordt gebruikt om de status van het sabotage alarm te identificeren. Het apparaat zal

een rapport verzenden naar de controller als de status is veranderd. De waarde 0x00 laat zien dat de sabotage correct geplaatst is aan de muur. De waarde 0xFF geeft een sabotage alarm aan.

Er zijn twee verschillende alarm types:

2: Extern deur contact

3: Sabotage schakelaar

Elk ander alarm dat aangevraagd wordt zal genegeerd worden door deze applicatie.

Configuratie reset

De *Door Sensor* ondersteunt een configuratie reset functie. Configuratie reset betekent dat:

- alle configuratie waardes standaard zijn
- de 'wake up' interval standaard is
- alle associaties gewist zijn

Deze functie kan geactiveerd worden door een configuratie set frame te versturen:

CONFIGURATION_SET

Parameter: 0x01

Size: 0x01 (kan niet anders zijn dan 1)

Value: 0xFF (kan elke waarde zijn, behalve 0x55 of 0xAA)

Wanneer de waarde van de configuratie waarde aangevraagd wordt, kunnen twee mogelijke waarden teruggestuurd worden.

CONFIGURATION_REPORT

Parameter: 0x01

Value 0x55: Het apparaat heeft niet meer de fabrieksinstellingen.
(ook als de configuratie parameter weer teruggaat naar de standaardwaarde)

Value 0xAA: Het apparaat heeft nog wel de fabrieksinstellingen.
Dit zal alleen configuratie parameters, de wake up interval kan worden veranderd.

'Always awake' modus

Deze modus wordt gebruikt om verschillende waarden van het apparaat aan te vragen bijvoorbeeld specifieke versie en fabrikant.

De 'always awake' modus kan geactiveerd worden door:

CONFIGURATION_SET

Parameter: 0x05

Size: 0x01 (kan niet anders zijn dan 1)

Value: 0x03 (modus 3)

De 'always awake' modus kan gedeactiveerd worden door:

CONFIGURATION_SET

Parameter: 0x05

Size: 0x01 (kan niet anders zijn dan 1)

Value: Elke waarde, behalve 3

Een tweede optie om modus 3 te deactiveren is

1. verwijder de batterijen
2. wacht ongeveer 10 seconden
3. plaats de batterijen terug in het apparaat

Note: in de 'always awake' modus zullen de batterijen sneller leeg gaan. Wij raden het af om deze modus te gebruiken.

Oplossen van problemen

Veelgestelde vragen

Q: Het lukt niet om mijn Door Sensor toe te voegen aan mijn Z-Wave netwerk, wat doe ik fout?

- A:**
1. Is de controller klaar om ieder apparaat toe te voegen aan het Z-Wave netwerk? Als de controller niet in de installatie status staat, kan de *Door Sensor* niet toegevoegd worden.
 2. De *Door Sensor* is al toegevoegd in een Z-Wave netwerk. Verwijder de *Door Sensor* uit dat netwerk en probeer het opnieuw.

Q: Waarom detecteert de *Door Sensor* niet of de deur open of dicht is?

- A:**
1. De *Door Sensor* is niet geïnstalleerd in het Z-Wave netwerk. Installeer deze en probeer het opnieuw.
 2. Zorg ervoor dat de sabotage schakelaar correct gemonteerd is.
 3. Het magneet contact is te ver gemonteerd of aan de verkeerde kant van het apparaat.

Q: Ik heb een waarde geconfigureerd, maar als ik deze aanvraag verandert deze niet?

A: Het is verplicht dat de juiste maat wordt gebruikt tijdens het configureren van een parameter. Ga naar de documentatie over de configuratie command class om te controleren of de juiste maat wordt gebruikt tijdens de configuratie. Als de verkeerde maat gebruikt wordt zal het frame volledig worden genegeerd.

Q: Ik heb een nieuwe waarde geconfigureerd en toen ik deze aanvraag werd wel de juiste waarde geretourneerd, maar het gedrag blijft nog steeds hetzelfde.

A: Sommige configuratie parameters hebben grenzen van wat ze kunnen doen. Ga naar de documentatie over configuratie om te controleren of de waarde van de geconfigureerde parameter buiten het limiet is.

Q: Wanneer ik de *Door Sensor* monteer, reageert deze standaard. Echter, na acht seconden gaat het indicatielampje niet aan voor een volle seconde, maar knippert deze zes keer.

A: Zes keer knipperen kan betekenen:

1. De *Door Sensor* is niet geïnstalleerd
2. De *Door Sensor* is niet aangesloten
3. De *Door Sensor* kan de bestemming niet bereiken

Als bovenstaande opties allemaal correct zijn zal de *Door Sensor* goed functioneren en kunt u het nogmaals proberen.

Q: Hoe sluit ik een extern contact sensor aan?

A: Zorg ervoor dat het een droog contact is deze heeft dus geen spanning, het is een analoge schakelaar, drukknop of er is een andere open collector schakeling gebruikt. Sluit vervolgens de GND aan op PIN1 en het signaal +/- 3V3 moet op pin2 . Zie hieronder een afbeelding met de schakeling die in de deursensor zit:

